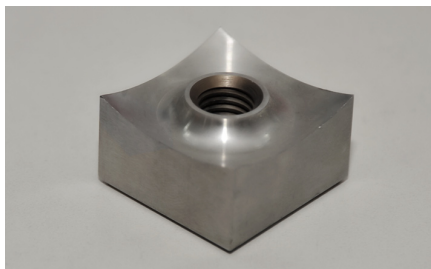


ZRS

Dechiqueteurs Pour Tubes Et Profiles

- Pas de découpe nécessaire jusqu'à 1200 mm de diamètre
- Utilisation sécurisée, fonctionnement automatisé
- Elimination des pics d'ampérage, économie d'énergie
- Débits élevés
- Alimentation de tuyaux et profilés imbriqués
- Diamètre rotor imposant (jusqu'à 1500 mm)



Les déchiqueteurs utilisent des couteaux concaves et carrés, produisant un produit de bonne qualité. Ces couteaux sont réversibles sur les 4 angles.



Les déchiqueteurs ZRS sont équipés d'imposants rotors type E à surface plane. Les couteaux sont fixés dans des supports spéciaux qui sont vissés dans des logements usinés du rotor.



Les déchiqueteurs ZRS de tubes sont équipés d'un chargeur spécial d'une dimension permettant de prendre des tuyaux de 6 mètres de longueur. Un poussoir télescopique puissant force les tuyaux contre le rotor.

Description Generale

Les déchiqueteurs mono-rotor ZRS sont les premières machines au monde à un seul arbre de transmission capable de gérer des tuyaux de grand diamètre et ce jusqu'à 1200 mm sans la nécessité de les découper. Depuis leur introduction sur le marché ils sont devenus la "logique" pour le déchiquetage de tuyaux et sont utilisés par les fabricants de tuyaux du monde entier. Plus de 200 installations démontrent notre avancée technologique dans cette industrie et l'innovation continue, basée sur les exigences du marché et l'avis de nos clients. Selon le diamètre du tuyau, le rotor du ZRS possède un diamètre et une largeur de 800 à 1500 mm. La trémie standard s'adapte à toutes les longueurs de tuyau et jusqu'à 6 m. La combinaison de contrôles de commande avancés, la faible vitesse du rotor et la poussée progressive hydraulique créent un système fiable et facile à utiliser.

Applications

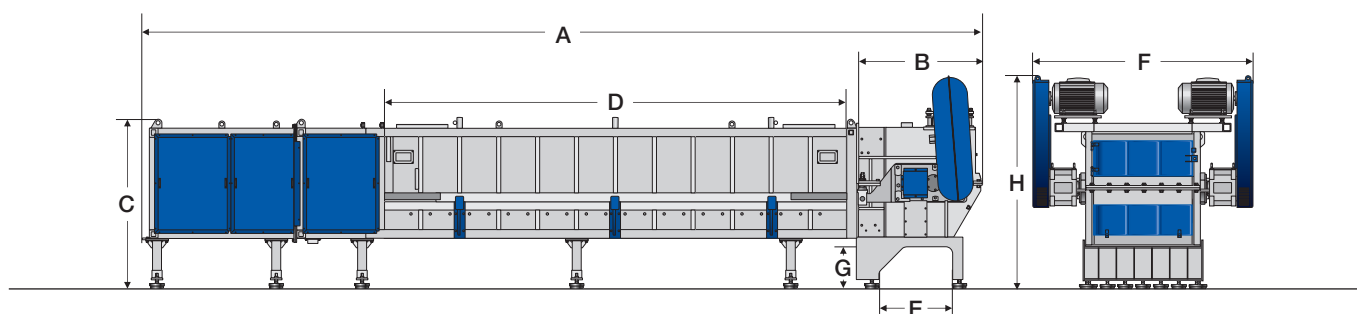
L'objectif principal des déchiqueteurs ZRS est la réduction des tubes de grand diamètre ou des fagots de petits tuyaux et profilés fabriqués à partir de PEHD, PP et toutes sortes de PVC. En outre, les machines peuvent être utilisées pour le recyclage d'autres pièces en plastique, tels que les gros morceaux, des poubelles et des palettes empilées. En combinaison avec d'autres équipements et machines de réduction tels que les broyeurs et microniseurs ZERMA, nous sommes en mesure de fournir une solution complète en recyclage.



The Home of Size Reduction

ZRS

Dechiqueteurs Pour Tubes Et Profiles



Caractéristiques Techniques

Modèle

Diamètre rotor (mm)	800	1000	1500
Largeur rotor (mm)	850	1130	1410
Vitesse rotor (tr/min)	40	36	23
Puissance moteur (kW)	2 x 37	2 x 45	2 x 55
Lames mobiles (nbr)	60	81	136
Lames fixes (nbr rangées)	1 ou 2	1 ou 2	1 ou 2
Puissance Poussoir (kW)	11	15	15
Volume de chargement (m ³)	2.7	6.7	12.6
Tuyau maxi (mm)	3500 x Ø630	6500 x Ø850	6500 x Ø1200
Poids approx (kg)	11000	16000	25000

A (mm)	7695	11940	12180
B (mm)	1420	1580	1820
C (mm)	1830	1965	2320
D (mm)	3860	6720	6720
E (mm)	975	1080	1080
F (mm)	2545	2965	3250
G (mm)	590	590	590
H (mm)	2565	2660	3160



Z.I. Le Pradon
01130 Nantua
Tél: 04 74 76 72 87
Fax: 04 74 76 72 88
mat-technologic.com

Sujet à modification technique

zerma.com

