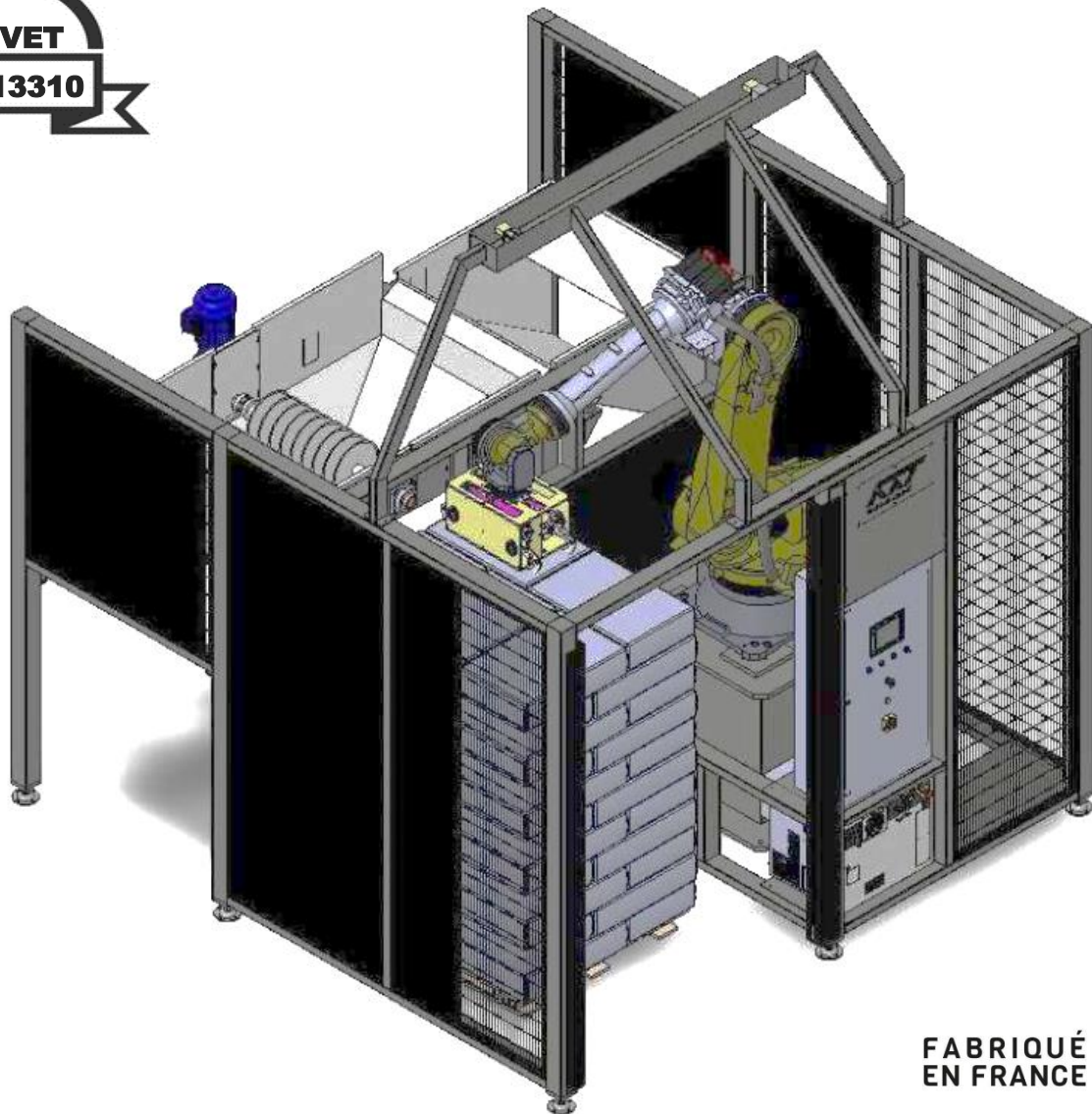


MACHINE DE VIDANGE AUTOMATIQUE DE SACS DESTINEE A L'INDUSTRIE PLASTIQUE

Modèle VDS8000



FABRIQUÉ
EN FRANCE



DIVISION RECYCLAGE



DIVISION PLASTURGIE



DIVISION EXTRUSION FILMS

Contact : service.commercial@mat-technologic.com

Site : www.mat-technologic.com

Retrouvez-nous également sur :

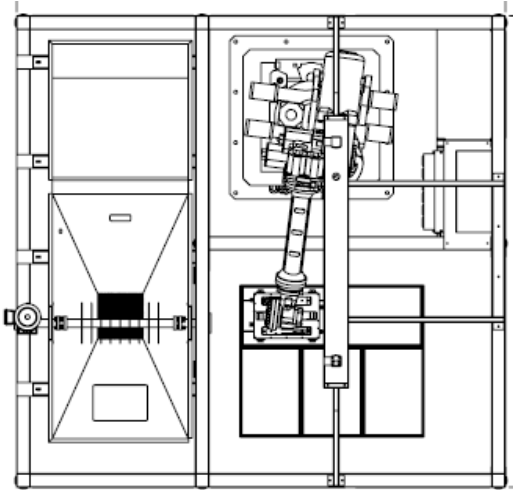


Z.I Le Pradon 01130 NANTUA
Tél. +33 (0)4.74.76.72.87
Fax. +33 (0)4.74.76.72.88

SAS Capital : 100 000 EUR

DESCRIPTIF PRODUIT

La machine VDS8000 conçue et fabriquée par **MAT TECHNO-LOGIC** est une machine permettant la vidange de sac un à un. L'analyse 3D détecte la position du sac dans l'espace. Ce qui assure une préhension idéale. Ce dernier est ensuite ouvert puis secoué pour assurer une vidange optimale. Couplé à un système de transfert ou d'alimentation, le granulé pourra directement être introduit dans le circuit de préparation et de stockage des matières.

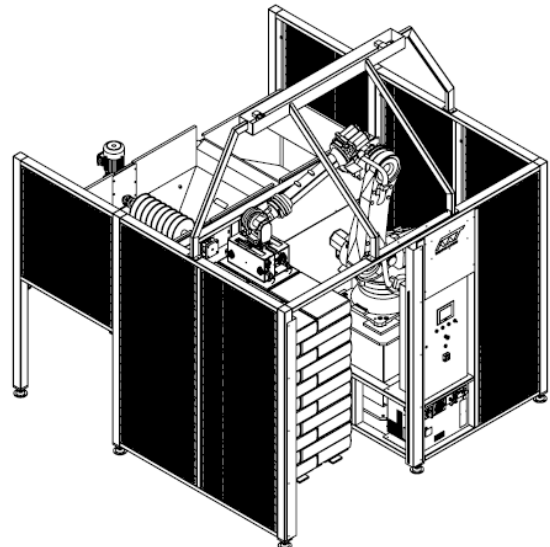


Informations techniques :

- Dimensions L x l x H (mm) : 3460 x 3580 x 4040
- Tension d'alimentations (V) : 400
- Intensité (A) : 22
- Pression d'alimentation (bar) : 6
- Capacité : jusqu'à 6 T/H
- Équipée d'un robot FANUC polyarticulé type R-2000iC
- Toutes les parties en contact avec la matière sont en INOX

Options disponibles :

- Compacteur de sac vide
- Alimentation automatique de palettes pleines
- Extraction automatique de palettes vides
- Empileur de palettes vides
- Capteur d'humidité et solution de séchage



Les avantages :

- Préhension sac par sac assurant le meilleur taux de vidange du marché
- La VDS 8000 permet la vidange de palettes incomplètes
- Possibilité de faire des vidanges partielles de palettes
- Grande flexibilité en fonctions des différentes typologies de palettes et de sacs
- Machine compacte
- Compatible avec tout système de transport matière

« Un projet, une problématique ? Venez tester et valider le résultat attendu au sein de notre centre d'essais »