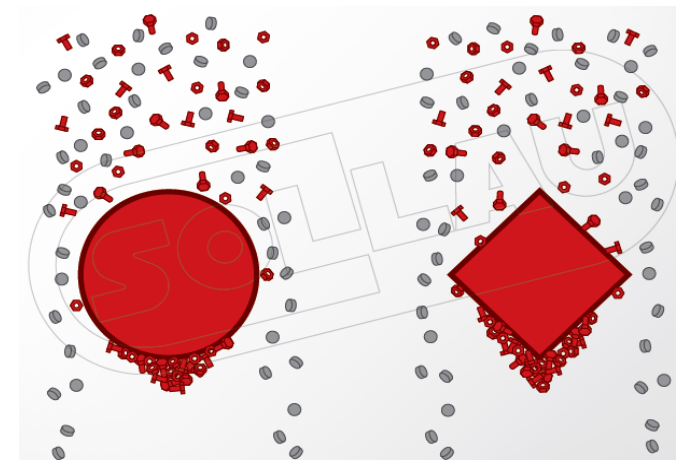
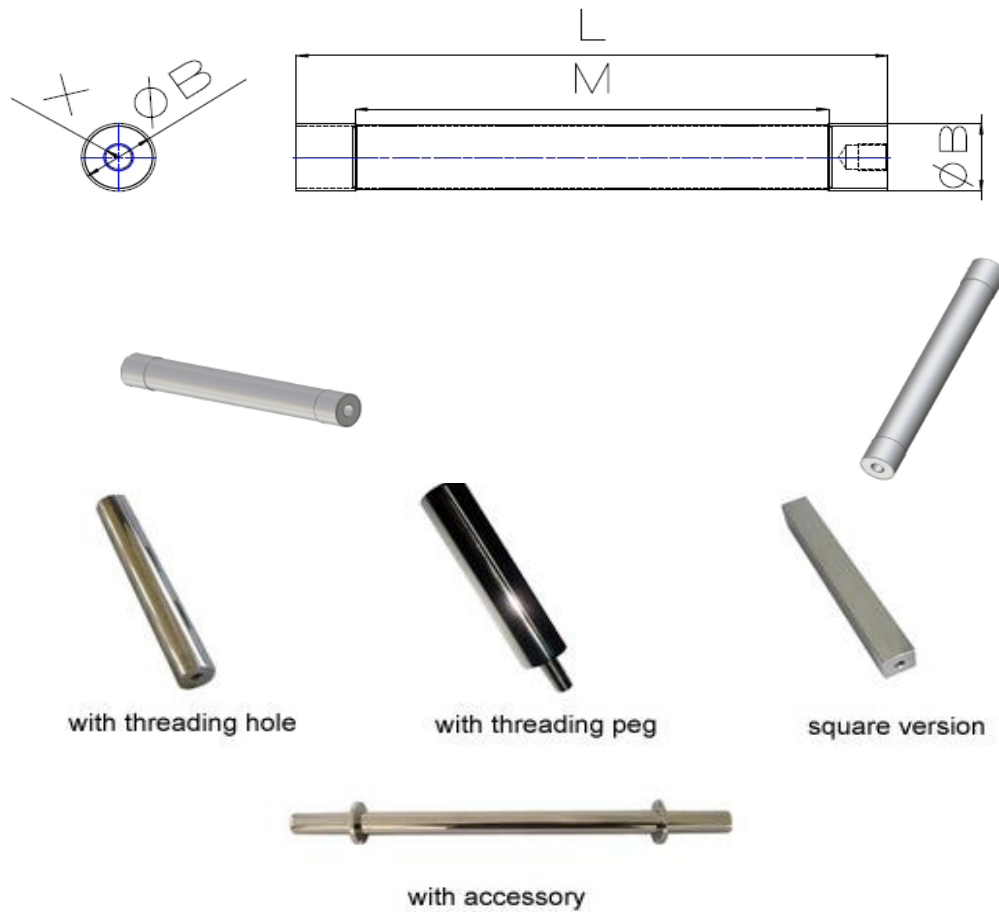


Barre Magnétique MTN

Les barres magnétiques avec aimants permanents sont une solution simple et efficace pour la séparation des fines particules métalliques présentes dans les matériaux secs ou liquides. Ils sont faciles à installer, peu onéreux, et faciles à nettoyer grâce à leur surface polie. Les barres magnétiques, sont constituées d'acier inoxydable, elles sont robustes, durables et pratiquement indestructibles dans des conditions d'exploitation normales.



Puissance Max. du champ magnétique en surface Max.
Surface flux density: 10800

DESCRIPTION*	M (mm)	POIDS (KG)	PUISSANCE EN SURFACE	TEMPERATURE LIMITE
MTN 22/100 N	60	0,2	4700 G (0,47 T)	Approx. 80°C
MTN 22/150 N	110	0,3		
MTN 22/200 N	160	0,4		
MTN 22/250 N	210	0,5		
MTN 22/300 N	260	0,6		
MTN 22/350 N	310	0,7		
MTN 22/400 N	360	0,8		
MTN 22/450 N	410	0,9		
MTN 22/500 N	460	1		
MTN 25/100 N	50	0,3	5800 G (0,58 T)	Approx. 80°C
MTN 25/150 N	100	0,5		
MTN 25/200 N	150	0,6		
MTN 25/250 N	200	0,9		
MTN 25/300 N	250	1,1		
MTN 25/350 N	300	1,4		
MTN 25/400 N	350	1,7		
MTN 25/450 N	400	2		
MTN 25/500 N	450	2,2		
MTN 32/100 N	50	0,5	6300 G (0,63 T)	Approx. 80°C
MTN 32/150 N	100	0,8		
MTN 32/200 N	150	1,1		
MTN 32/250 N	200	1,4		
MTN 32/300 N	250	1,7		
MTN 32/350 N	300	2		
MTN 32/400 N	350	2,3		
MTN 32/450 N	400	2,6		
MTN 32/500 N	450	2,9		

NOTES:

*MTN 25/100 N = DIAMETRE DE 25 MM, LONGUEUR DE 100 MM, AIMANTS NEODYMIUM

** Prix départ usine; Tarif transport, nous consulter.

Tolérance de la puissance du champ magnétique: +/- 10 %

Visserie : M8, 15 mm de profondeur

Autres modèles disponibles avec une plus haute résistance à la température, équipés d'autres types d'aimants permanents, autres diamètres et filetages sont également disponibles.

Barreau de test Magnétique à Nettoyage Rapide - Type MTV-N

Les barreaux magnétiques TESTEUR de type MTV sont principalement utilisés dans le domaine du recyclage, à des points sensibles d'une ligne de traitement comme au niveau des détecteurs de tous métaux. ils peuvent aussi assurer le contrôle rapide de présence de métaux ferreux dans un échantillon de matière.



DESCRIPTION*	POIDS (KG)	Puissance champ en surface	Limite de Température
MTV 22/300 N	0,7	4700 G (0,47 T)	Approx. 80°C
MTV 32/300 N	1,2	6300 G (0,63 T)	
MTV 32/1000 N	2,2	6300 G (0,63 T)	

[Achat internet](#)

NOTES:

*MTV 22/300 N = **DIAMETRE 22 MM**, **LONGUEUR 300 MM**, **aimants NEODYMIUM**

** PRIX DEPART NANTUA. Dégressif par quantité et sur demande

Tolerance de la puissance du champ magnétique: +/- 10 %

Autres modèles spéciaux sur demande, option haute T°C ou construction sur mesures