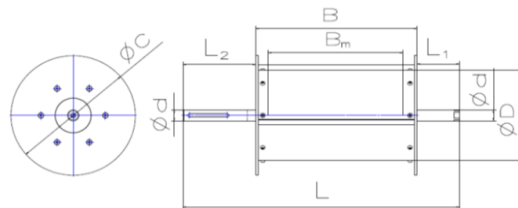
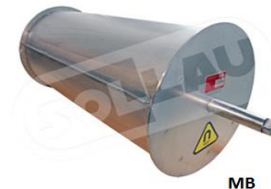
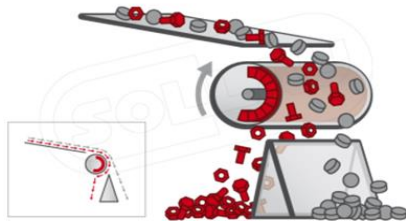


Tambour Magnétique - Type MB

Le tambour magnétique sert à la séparation ininterrompue et automatique des particules ferromagnétiques contenues dans les granulés. Le système d'aimants permanents simplifie la séparation des particules métalliques magnétiques, sans interrompre le cycle de fabrication, et protège en même temps les machines en aval (par exemple les presses extrudeuses, broyeurs...). Le coeur du tambour magnétique est un ensemble de noyaux magnétiques en forme de demi-lune, autour duquel tourne la partie extérieure du tambour (en acier inoxydable) avec des tasseaux de retenue. Les pollutions en métal ferromagnétique sont capturées à la surface du tambour et ne tombent que derrière l'axe du tambour dans un récipient de collecte, où le champ magnétique cesse d'agir du fait de la forme en demi-lune du noyau du tambour.

Le tambour magnétique peut être placé sous un convoyeur ou une trémie (contrairement au rouleau magnétique, le tambour magnétique ne fait pas partie du convoyeur). Le tambour magnétique peut cependant être également placé dans une structure en armoire, dont la partie inférieure constitue deux sorties. (Une pour les matériaux métalliques et l'autre pour les matériaux non métalliques)

Le séparateur multi-tambour est un équipement destiné à l'élimination automatique et durable des impuretés magnétiques depuis les matériaux de type granulé. Le système magnétique constitué de plusieurs tambours simplifie et accélère la capture des contaminants ferromagnétiques indésirables (y compris l'acier inoxydable faiblement magnétique), garantit leur séparation automatique sans interrompre le cycle de fabrication, et assure un niveau d'efficacité maximal.

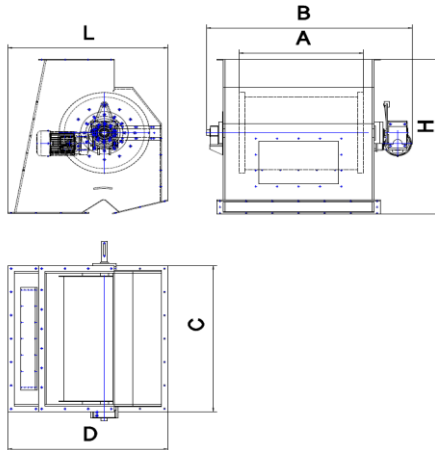


| DESCRIPTION* | DEBIT DE PASSAGE** | POIDS (kg) | DIMENSIONS (mm) | | | | | |
|--------------|-----------------------|------------|-----------------|-----|------|-----|-----|----|
| | | | B | Bm | L | L1 | L2 | d |
| MB 150 N | 3 m ³ /h | 45 | 100 | 50 | 250 | 90 | 60 | 25 |
| | 15 m ³ /h | 50 | 200 | 150 | 350 | 90 | 60 | 25 |
| | 20 m ³ /h | 60 | 300 | 250 | 490 | 120 | 70 | 25 |
| | 25 m ³ /h | 80 | 400 | 350 | 590 | 120 | 70 | 25 |
| | 30 m ³ /h | 100 | 500 | 450 | 690 | 120 | 70 | 25 |
| | 35 m ³ /h | 120 | 600 | 550 | 790 | 120 | 70 | 25 |
| | 40 m ³ /h | 140 | 700 | 650 | 890 | 120 | 70 | 25 |
| | 45 m ³ /h | 160 | 800 | 750 | 990 | 120 | 70 | 25 |
| | 50 m ³ /h | 180 | 900 | 850 | 1090 | 120 | 70 | 25 |
| | 60 m ³ /h | 200 | 1000 | 950 | 1190 | 120 | 70 | 25 |
| MB 200 N | 4 m ³ /h | 70 | 100 | 50 | 310 | 120 | 90 | 25 |
| | 20 m ³ /h | 85 | 200 | 150 | 410 | 120 | 90 | 25 |
| | 25 m ³ /h | 110 | 300 | 250 | 570 | 150 | 120 | 25 |
| | 30 m ³ /h | 120 | 400 | 350 | 670 | 150 | 120 | 25 |
| | 35 m ³ /h | 150 | 500 | 450 | 770 | 150 | 120 | 25 |
| | 40 m ³ /h | 180 | 600 | 550 | 870 | 150 | 120 | 25 |
| | 45 m ³ /h | 200 | 700 | 650 | 970 | 150 | 120 | 25 |
| | 50 m ³ /h | 250 | 800 | 750 | 1070 | 150 | 120 | 25 |
| | 60 m ³ /h | 300 | 900 | 850 | 1170 | 150 | 120 | 25 |
| | 75 m ³ /h | 360 | 1000 | 950 | 1270 | 150 | 120 | 25 |
| MB 300 N | 5 m ³ /h | 120 | 100 | 50 | 310 | 120 | 90 | 30 |
| | 15 m ³ /h | 150 | 200 | 150 | 410 | 120 | 90 | 30 |
| | 25 m ³ /h | 170 | 300 | 250 | 620 | 170 | 150 | 30 |
| | 35 m ³ /h | 190 | 400 | 350 | 720 | 170 | 150 | 30 |
| | 45 m ³ /h | 215 | 500 | 450 | 820 | 170 | 150 | 30 |
| | 55 m ³ /h | 250 | 600 | 550 | 920 | 170 | 150 | 30 |
| | 65 m ³ /h | 280 | 700 | 650 | 1020 | 170 | 150 | 30 |
| | 75 m ³ /h | 345 | 800 | 750 | 1120 | 170 | 150 | 30 |
| | 85 m ³ /h | 380 | 900 | 850 | 1220 | 170 | 150 | 30 |
| | 95 m ³ /h | 410 | 1000 | 950 | 1320 | 170 | 150 | 30 |
| MB 400 N | 10 m ³ /h | 160 | 100 | 50 | 470 | 200 | 170 | 40 |
| | 25 m ³ /h | 190 | 200 | 150 | 570 | 200 | 170 | 40 |
| | 35 m ³ /h | 220 | 300 | 250 | 670 | 200 | 170 | 40 |
| | 45 m ³ /h | 240 | 400 | 350 | 770 | 200 | 170 | 40 |
| | 55 m ³ /h | 270 | 500 | 450 | 870 | 200 | 170 | 40 |
| | 65 m ³ /h | 300 | 600 | 550 | 970 | 200 | 170 | 40 |
| | 75 m ³ /h | 335 | 700 | 650 | 1070 | 200 | 170 | 40 |
| | 90 m ³ /h | 410 | 800 | 750 | 1170 | 200 | 170 | 40 |
| | 120 m ³ /h | 455 | 900 | 850 | 1270 | 200 | 170 | 40 |
| | 140 m ³ /h | 490 | 1000 | 950 | 1370 | 200 | 170 | 40 |

Tambour Magnétique - Type MB

| DESCRIPTION* | DEBIT DE PASSAGE** | POIDS (kg) | DIMENSIONS (mm) | | | | | |
|--------------|--------------------|------------|-----------------|------|------|-----|-----|----|
| | | | B | Bm | L | L1 | L2 | d |
| MB 150 F | 3 m3/h | 45 | 100 | 50 | 250 | 90 | 60 | 25 |
| | 15 m3/h | 50 | 200 | 150 | 350 | 90 | 60 | 25 |
| | 20 m3/h | 65 | 300 | 250 | 490 | 120 | 70 | 25 |
| | 25 m3/h | 75 | 400 | 350 | 590 | 120 | 70 | 25 |
| | 30 m3/h | 95 | 500 | 450 | 690 | 120 | 70 | 25 |
| | 35 m3/h | 115 | 600 | 550 | 790 | 120 | 70 | 25 |
| | 40 m3/h | 135 | 700 | 650 | 890 | 120 | 70 | 25 |
| | 45 m3/h | 155 | 800 | 750 | 990 | 120 | 70 | 25 |
| | 50 m3/h | 175 | 900 | 850 | 1090 | 120 | 70 | 25 |
| 60 m3/h | 195 | 1000 | 950 | 1190 | 120 | 70 | 25 | |
| MB 200 F | 4 m3/h | 50 | 100 | 50 | 310 | 120 | 90 | 25 |
| | 20 m3/h | 70 | 200 | 150 | 410 | 120 | 90 | 25 |
| | 25 m3/h | 85 | 300 | 250 | 570 | 150 | 120 | 25 |
| | 30 m3/h | 100 | 400 | 350 | 670 | 150 | 120 | 25 |
| | 35 m3/h | 115 | 500 | 450 | 770 | 150 | 120 | 25 |
| | 40 m3/h | 135 | 600 | 550 | 870 | 150 | 120 | 25 |
| | 45 m3/h | 150 | 700 | 650 | 970 | 150 | 120 | 25 |
| | 50 m3/h | 160 | 800 | 750 | 1070 | 150 | 120 | 25 |
| | 60 m3/h | 170 | 900 | 850 | 1170 | 150 | 120 | 25 |
| 75 m3/h | 190 | 1000 | 950 | 1270 | 150 | 120 | 25 | |
| MB 300 F | 5 m3/h | 50 | 100 | 50 | 310 | 120 | 90 | 30 |
| | 15 m3/h | 55 | 200 | 150 | 410 | 120 | 90 | 30 |
| | 25 m3/h | 60 | 300 | 250 | 620 | 170 | 150 | 30 |
| | 35 m3/h | 80 | 400 | 350 | 720 | 170 | 150 | 30 |
| | 45 m3/h | 100 | 500 | 450 | 820 | 170 | 150 | 30 |
| | 55 m3/h | 120 | 600 | 550 | 920 | 170 | 150 | 30 |
| | 65 m3/h | 140 | 700 | 650 | 1020 | 170 | 150 | 30 |
| | 75 m3/h | 160 | 800 | 750 | 1120 | 170 | 150 | 30 |
| | 85 m3/h | 180 | 900 | 850 | 1220 | 170 | 150 | 30 |
| 95 m3/h | 200 | 1000 | 950 | 1320 | 170 | 150 | 30 | |
| MB 400 F | 10 m3/h | 105 | 100 | 50 | 470 | 200 | 170 | 40 |
| | 25 m3/h | 110 | 200 | 150 | 570 | 200 | 170 | 40 |
| | 35 m3/h | 115 | 300 | 250 | 670 | 200 | 170 | 40 |
| | 45 m3/h | 120 | 400 | 350 | 770 | 200 | 170 | 40 |
| | 55 m3/h | 150 | 500 | 450 | 870 | 200 | 170 | 40 |
| | 65 m3/h | 165 | 600 | 550 | 970 | 200 | 170 | 40 |
| | 75 m3/h | 200 | 700 | 650 | 1070 | 200 | 170 | 40 |
| | 90 m3/h | 220 | 800 | 750 | 1170 | 200 | 170 | 40 |
| | 120 m3/h | 239 | 900 | 850 | 1270 | 200 | 170 | 40 |
| 140 m3/h | 270 | 1000 | 950 | 1370 | 200 | 170 | 40 | |
| MB 500 F | 15 m3/h | 120 | 100 | 50 | 510 | 220 | 190 | 50 |
| | 30 m3/h | 140 | 200 | 150 | 610 | 220 | 190 | 50 |
| | 45 m3/h | 165 | 300 | 250 | 710 | 220 | 190 | 50 |
| | 55 m3/h | 190 | 400 | 350 | 825 | 235 | 190 | 50 |
| | 70 m3/h | 215 | 500 | 450 | 925 | 235 | 190 | 50 |
| | 85 m3/h | 250 | 600 | 550 | 1025 | 235 | 190 | 50 |
| | 105 m3/h | 280 | 700 | 650 | 1125 | 235 | 190 | 50 |
| | 125 m3/h | 290 | 800 | 750 | 1225 | 235 | 190 | 50 |
| | 145 m3/h | 360 | 900 | 850 | 1325 | 235 | 190 | 50 |
| 180 m3/h | 410 | 1000 | 950 | 1425 | 235 | 190 | 50 | |
| MB 600 F | 25 m3/h | 160 | 100 | 50 | 50 | 220 | 180 | 50 |
| | 40 m3/h | 180 | 200 | 150 | 600 | 220 | 180 | 50 |
| | 55 m3/h | 205 | 300 | 250 | 700 | 220 | 180 | 50 |
| | 70 m3/h | 240 | 400 | 350 | 850 | 250 | 200 | 50 |
| | 85 m3/h | 270 | 500 | 450 | 950 | 250 | 200 | 50 |
| | 100 m3/h | 300 | 600 | 550 | 1050 | 250 | 200 | 50 |
| | 150 m3/h | 335 | 700 | 650 | 1150 | 250 | 200 | 50 |
| | 190 m3/h | 410 | 800 | 750 | 1250 | 250 | 200 | 50 |
| | 205 m3/h | 460 | 900 | 850 | 1350 | 250 | 200 | 50 |
| 220 m3/h | 490 | 1000 | 950 | 1450 | 250 | 200 | 50 | |

Tambour Magnétique - Type MB

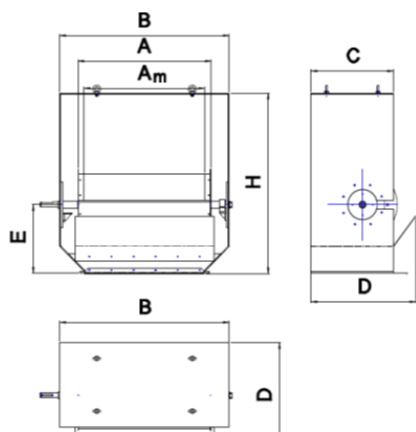


| DESCRIPTION* | DEBIT DE PASSAGE** | POIDS (kg) | DIMENSIONS (mm) | | | | | |
|--------------|--------------------|------------|-----------------|------|------|------|------|------|
| | | | A | B | C | D | L | H |
| MBZ 204 N | 20 m3/h | 90 | 200 | 600 | 380 | 570 | 620 | 500 |
| | 25 m3/h | 120 | 300 | 700 | 480 | 570 | 620 | 500 |
| | 30 m3/h | 165 | 400 | 800 | 580 | 570 | 620 | 500 |
| | 35 m3/h | 200 | 500 | 900 | 680 | 570 | 620 | 500 |
| | 40 m3/h | 250 | 600 | 1000 | 780 | 570 | 620 | 500 |
| | 45 m3/h | 300 | 700 | 1100 | 880 | 570 | 620 | 500 |
| | 50 m3/h | 350 | 800 | 1200 | 980 | 570 | 620 | 500 |
| | 60 m3/h | 400 | 900 | 1300 | 1080 | 570 | 620 | 500 |
| MBZ 304 N | 75 m3/h | 450 | 1000 | 1400 | 1180 | 570 | 620 | 500 |
| | 25 m3/h | 150 | 300 | 625 | 500 | 650 | 765 | 700 |
| | 35 m3/h | 250 | 400 | 725 | 600 | 650 | 765 | 700 |
| | 45 m3/h | 300 | 500 | 825 | 700 | 650 | 765 | 700 |
| | 55 m3/h | 350 | 600 | 925 | 800 | 650 | 765 | 700 |
| | 65 m3/h | 400 | 700 | 1025 | 900 | 650 | 765 | 700 |
| | 75 m3/h | 450 | 800 | 1125 | 1000 | 650 | 765 | 700 |
| | 85 m3/h | 500 | 900 | 1225 | 1100 | 650 | 765 | 700 |
| MBZ 406 N | 95 m3/h | 550 | 1000 | 1325 | 1200 | 650 | 765 | 700 |
| | 105 m3/h | 600 | 1100 | 1425 | 1300 | 650 | 765 | 700 |
| | 45 m3/h | 300 | 400 | 750 | 550 | 850 | 900 | 900 |
| | 55 m3/h | 350 | 500 | 850 | 650 | 850 | 900 | 900 |
| | 65 m3/h | 400 | 600 | 950 | 750 | 850 | 900 | 900 |
| | 75 m3/h | 450 | 700 | 1050 | 850 | 850 | 900 | 900 |
| | 90 m3/h | 550 | 800 | 1150 | 950 | 850 | 900 | 900 |
| | 120 m3/h | 600 | 900 | 1250 | 1050 | 850 | 900 | 900 |
| | 140 m3/h | 650 | 1000 | 1350 | 1150 | 850 | 900 | 900 |
| | 160 m3/h | 700 | 1100 | 1450 | 1250 | 850 | 900 | 900 |
| MBZ 506 N | 180 m3/h | 750 | 1200 | 1550 | 1350 | 850 | 900 | 900 |
| | 200 m3/h | 800 | 1300 | 1650 | 1450 | 850 | 900 | 900 |
| | 70 m3/h | 500 | 500 | 900 | 630 | 1100 | 1100 | 1100 |
| | 85 m3/h | 550 | 600 | 1000 | 730 | 1100 | 1100 | 1100 |
| | 105 m3/h | 600 | 700 | 1100 | 830 | 1100 | 1100 | 1100 |
| | 125 m3/h | 650 | 800 | 1200 | 930 | 1100 | 1100 | 1100 |
| | 145 m3/h | 700 | 900 | 1300 | 1030 | 1100 | 1100 | 1100 |
| | 180 m3/h | 750 | 1000 | 1400 | 1130 | 1100 | 1100 | 1100 |
| | 215 m3/h | 800 | 1100 | 1500 | 1230 | 1100 | 1100 | 1100 |
| | 250 m3/h | 850 | 1200 | 1600 | 1330 | 1100 | 1100 | 1100 |
| 285 m3/h | 900 | 1300 | 1700 | 1430 | 1100 | 1100 | 1100 | |

Tambour Magnétique - Type MB

| DESCRIPTION* | DEBIT DE PASSAGE** | POIDS (kg) | DIMENSIONS (mm) | | | | | |
|--------------|--------------------|------------|-----------------|------|------|------|------|------|
| | | | A | B | C | D | L | H |
| MBZ 204 F | 20 m3/h | 120 | 200 | 600 | 380 | 570 | 620 | 500 |
| | 25 m3/h | 140 | 300 | 700 | 480 | 570 | 620 | 500 |
| | 30 m3/h | 180 | 400 | 800 | 580 | 570 | 620 | 500 |
| | 35 m3/h | 220 | 500 | 900 | 680 | 570 | 620 | 500 |
| | 40 m3/h | 270 | 600 | 1000 | 780 | 570 | 620 | 500 |
| | 45 m3/h | 320 | 700 | 1100 | 880 | 570 | 620 | 500 |
| | 50 m3/h | 380 | 800 | 1200 | 980 | 570 | 620 | 500 |
| | 60 m3/h | 430 | 900 | 1300 | 1080 | 570 | 620 | 500 |
| MBZ 304 F | 75 m3/h | 470 | 1000 | 1400 | 1180 | 570 | 620 | 500 |
| | 25 m3/h | 150 | 300 | 625 | 500 | 650 | 765 | 700 |
| | 35 m3/h | 200 | 400 | 725 | 600 | 650 | 765 | 700 |
| | 45 m3/h | 240 | 500 | 825 | 700 | 650 | 765 | 700 |
| | 55 m3/h | 280 | 600 | 925 | 800 | 650 | 765 | 700 |
| | 65 m3/h | 360 | 700 | 1025 | 900 | 650 | 765 | 700 |
| | 75 m3/h | 400 | 800 | 1125 | 1000 | 650 | 765 | 700 |
| | 85 m3/h | 480 | 900 | 1225 | 1100 | 650 | 765 | 700 |
| | 95 m3/h | 560 | 1000 | 1325 | 1200 | 650 | 765 | 700 |
| | 105 m3/h | 650 | 1100 | 1425 | 1300 | 650 | 765 | 700 |
| MBZ 406 F | 45 m3/h | 260 | 400 | 750 | 550 | 850 | 900 | 900 |
| | 55 m3/h | 300 | 500 | 850 | 650 | 850 | 900 | 900 |
| | 65 m3/h | 370 | 600 | 950 | 750 | 850 | 900 | 900 |
| | 75 m3/h | 450 | 700 | 1050 | 850 | 850 | 900 | 900 |
| | 90 m3/h | 550 | 800 | 1150 | 950 | 850 | 900 | 900 |
| | 120 m3/h | 600 | 900 | 1250 | 1050 | 850 | 900 | 900 |
| | 140 m3/h | 670 | 1000 | 1350 | 1150 | 850 | 900 | 900 |
| | 160 m3/h | 750 | 1100 | 1450 | 1250 | 850 | 900 | 900 |
| | 180 m3/h | 820 | 1200 | 1550 | 1350 | 850 | 900 | 900 |
| | 200 m3/h | 900 | 1300 | 1650 | 1450 | 850 | 900 | 900 |
| MBZ 506 F | 70 m3/h | 500 | 900 | 900 | 630 | 1100 | 1100 | 1100 |
| | 85 m3/h | 550 | 600 | 1000 | 730 | 1100 | 1100 | 1100 |
| | 105 m3/h | 570 | 700 | 1100 | 830 | 1100 | 1100 | 1100 |
| | 125 m3/h | 610 | 800 | 1200 | 930 | 1100 | 1100 | 1100 |
| | 145 m3/h | 640 | 900 | 1300 | 1030 | 1100 | 1100 | 1100 |
| | 180 m3/h | 700 | 1000 | 1400 | 1130 | 1100 | 1100 | 1100 |
| | 215 m3/h | 770 | 1100 | 1500 | 1230 | 1100 | 1100 | 1100 |
| | 250 m3/h | 850 | 1200 | 1600 | 1330 | 1100 | 1100 | 1100 |
| | 285 m3/h | 940 | 1300 | 1700 | 1430 | 1100 | 1100 | 1100 |

Tambour Magnétique - Type MB



MBO

| DESCRIPTION* | DEBIT DE PASSAGE** | POIDS (kg) | DIMENSIONS (mm) | | | | | |
|--------------|--------------------|------------|-----------------|------|-----|-----|-----|------|
| | | | A | B | C | D | E | H |
| MBO 304 F | 25 m3/h | 75 | 300 | 550 | 460 | 615 | 405 | 1100 |
| | 35 m3/h | 85 | 400 | 650 | 460 | 615 | 405 | 1100 |
| | 45 m3/h | 140 | 500 | 750 | 460 | 615 | 405 | 1100 |
| | 55 m3/h | 195 | 600 | 850 | 460 | 615 | 405 | 1100 |
| | 65 m3/h | 250 | 700 | 950 | 460 | 615 | 405 | 1100 |
| | 75 m3/h | 305 | 800 | 1050 | 460 | 615 | 405 | 1100 |
| | 85 m3/h | 355 | 900 | 1150 | 460 | 615 | 405 | 1100 |
| | 95 m3/h | 415 | 1000 | 1260 | 460 | 615 | 405 | 1100 |
| | 105 m3/h | 470 | 1100 | 1370 | 460 | 615 | 405 | 1100 |
| MBO 406 F | 45 m3/h | 97 | 400 | 650 | 560 | 715 | 455 | 1200 |
| | 55 m3/h | 153 | 500 | 750 | 560 | 715 | 455 | 1200 |
| | 65 m3/h | 209 | 600 | 850 | 560 | 715 | 455 | 1200 |
| | 75 m3/h | 265 | 700 | 950 | 560 | 715 | 455 | 1200 |
| | 90 m3/h | 321 | 800 | 1050 | 560 | 715 | 455 | 1200 |
| | 120 m3/h | 377 | 900 | 1150 | 560 | 715 | 455 | 1200 |
| | 140 m3/h | 435 | 1000 | 1260 | 560 | 715 | 455 | 1200 |
| | 160 m3/h | 490 | 1100 | 1360 | 560 | 715 | 455 | 1200 |
| | 180 m3/h | 545 | 1200 | 1470 | 560 | 715 | 455 | 1200 |
| MBO 506 F | 70 m3/h | 190 | 500 | 750 | 670 | 830 | 520 | 1300 |
| | 85 m3/h | 240 | 600 | 850 | 670 | 830 | 520 | 1300 |
| | 105 m3/h | 305 | 700 | 960 | 670 | 830 | 520 | 1300 |
| | 125 m3/h | 360 | 800 | 1060 | 670 | 830 | 520 | 1300 |
| | 145 m3/h | 420 | 900 | 1160 | 670 | 830 | 520 | 1300 |
| | 180 m3/h | 480 | 1000 | 1270 | 670 | 830 | 520 | 1300 |
| | 215 m3/h | 570 | 1100 | 1370 | 670 | 830 | 520 | 1300 |
| | 250 m3/h | 630 | 1200 | 1480 | 670 | 830 | 520 | 1300 |
| | 285 m3/h | 690 | 1300 | 1480 | 670 | 830 | 520 | 1300 |

NOTES:

*MB 100 F: MB = TAMBOUR MAGNETIQUE / MAGNETIC DRUM, MBZ = TAMBOUR MAGNETIQUE AVEC LOGEMENT
 DIAMETRE (D) DE 100 MM, F = AIMANTS FERRITE (N = AIMANTS NEODYMIUM)

THE HOUSING OF MBO IS MAGNETIC!

Puissance du champ magnétique dans le noyau des aimants NEODYMIUM: ENVIRON 5200 G (0,52 T)

Puissance du champ magnétique dans le noyau des aimants FERRITE: environ 1600 G (0,16 T)

Tolerance de la puissance du champ magnétique

** Débit d'écoulement en fonction de la nature et du taux de contamination

Prix départ usine / Tarifs transport, nous consulter.

Autres modèles avec plus haute résistance à la température, équipés avec d'autres types d'aimants permanents et autres dimensions sont disponibles.